



## Dissolveur Simplex

### caractéristiques générales

Le DISSOLVEUR SIMPLEX est un agitateur à grande vitesse de construction robuste qui fonctionne en douceur et sans vibrations.

Il est idéal pour toutes les opérations de dispersion, de mélange, de dissolution et d'émulsion dans les systèmes solide-liquide ou liquide-liquide, jusqu'à une viscosité de 50 000 cP.

Ils sont dotés d'un arbre d'agitation équipé d'un ou deux disques de dispersion de type *cowles*, à haut pouvoir de cisaillement et d'un diamètre adapté à la cuve du procédé.

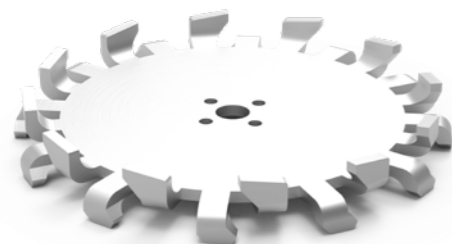
Grâce au levage hydraulique de la tête d'agitation, le changement de cuve de production est facile et rapide. De plus, la possibilité de tourner la tête jusqu'à 240° permet à l'équipement de travailler avec deux ou trois cuves fixes autour de lui.

En option, il peut être équipé d'un Gyrodisc : un système installé sur la colonne de levage qui permet le positionnement automatique de l'axe de dispersion à l'entrée des réservoirs situés autour de celle-ci.

Il existe deux types de fixation pour les réservoirs : un support de centrage installé sur la structure avec une courroie dotée d'un mécanisme de pression ou deux bras réglables à l'aide d'un volant, équipés à leurs extrémités de mâchoires articulées pour encercler la cuve. Les deux systèmes s'adaptent aux différents diamètres des cuves, jusqu'à un diamètre maximal de 1 200 mm.

Il intègre un indicateur de vitesse et un système d'entraînement électromécanique pour une variation continue et sans effort de la vitesse, en s'adaptant aux conditions de traitement les plus appropriées pour le produit à tout moment.

Traditionnellement utilisé dans les industries de la peinture, de la laque, de l'encre, du vernis, de la colle, de l'adhésif, de la résine, du caoutchouc et des produits chimiques en général.



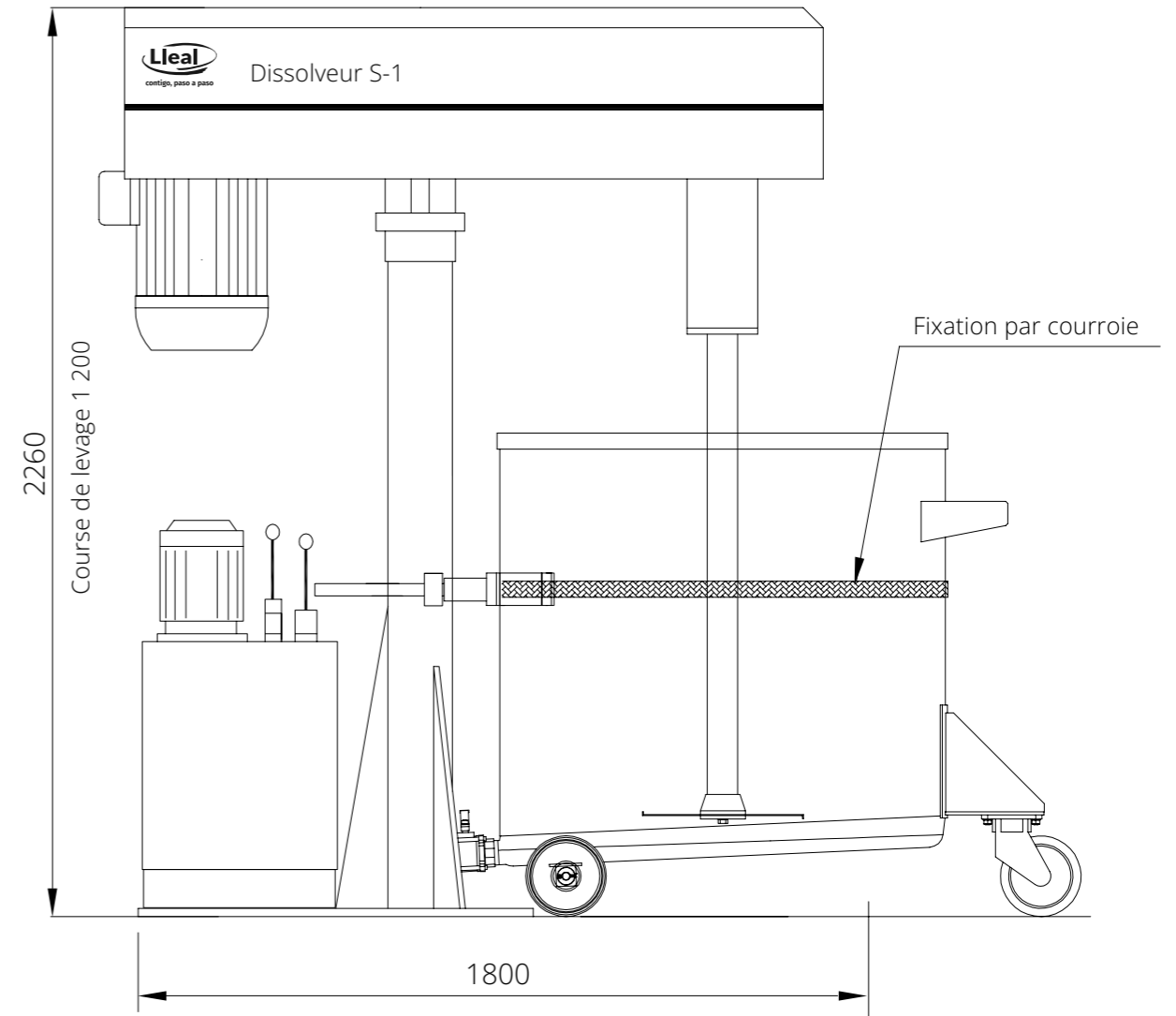
Disque Cowles



Dissolveur S-1 avec fixation type courroie



Dissolveur S-2 avec bras et mâchoire de serrage



### Données techniques

Modèle	Puissance (kW)	Course (mm)	Plage de vitesses (rpm)	Poids (Kg)
S0	4 - 7,5 - 11	1 000	700 - 1 800	870 - 930
S1	11 - 22	1 200	500 - 1 500	1 000 - 1 150
S2	22 - 45	1 400	500 - 1 300	1 300 - 1 500
S-3	55	1 600	500 - 1 100	3 680
S-4	75 - 110	1 800	500 - 1 100	4 520 - 4 980
S-5	135 - 200	2 500	400 - 1 100	5 590 - 5 895