

Envasadora volumétrica PR-5000

características generales

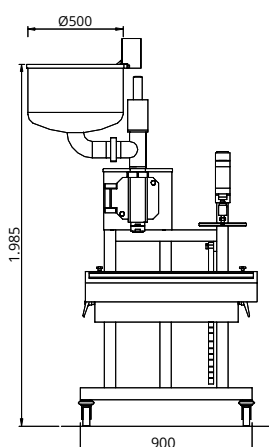
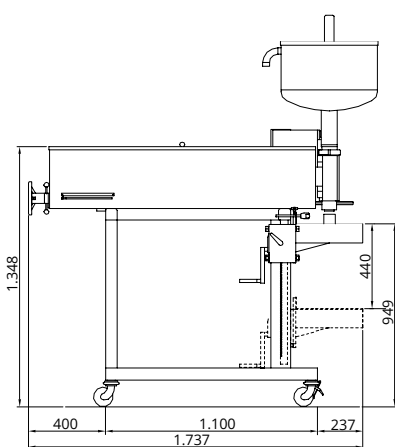


La PR-5000 está diseñada para la dosificación volumétrica de líquidos o pastas de baja o media viscosidad, en envases metálicos o de plástico con boca ancha y dispone de sistema de cierre de tapas.

Se trata de un equipo de funcionamiento neumático equipado con un pistón que permite dosificar desde 300 cc hasta 5.000 cc. El volumen a dosificar se envasa mediante una sola carrera del pistón dosificador, pudiéndose envasar cantidades superiores, haciendo accionar dos o más veces dicho pistón. Además, bajo demanda pueden instalarse pistones especiales para la dosificación de cantidades menores.

La unidad de cierre estándar está diseñada para trabajar con tapas de cierre a presión, sin embargo, opcionalmente es posible montar roscadores de tapones para el cierre de botellas. En su versión estándar, la aportación de los envases y de las tapas es manual, aunque la versatilidad de esta envasadora permite implementarla en una línea completa de envasado automática.

La tolva de alimentación, con un diseño cilíndrico y ligeramente bombeado en el fondo, está provista de una sonda de nivel que actúa sobre la válvula neumática de entrada del producto.



Envasadora volumétrica PR-5000 con cinta transportadora para envases, de 3 metros de longitud y con roscador neumático.

Datos técnicos

Boquilla	Ø50 mm
Tipo de alimentación	Tolva 40 L / aspiración directa
Rango de dosificación	300 a 5.000 cc
Accionamiento	Actuador de pie o pulsadores
Repetidor de emboladas	Programable

Características principales:

- » La máxima dosificación por carrera es de 5.000 cc.
- » Boquilla de llenado de 50 mm diámetro.
- » El cabezal de llenado dispone de una de fácil acceso para facilitar la limpieza.