

# Dissolver Simplex

## características generales

El DISSOLVER SIMPLEX es un dispersor de alta velocidad de construcción robusta y un funcionamiento suave exento de vibraciones.

Es ideal para todas las operaciones de dispersión, mezcla, disolución y emulsión, en sistemas sólido - líquido o líquido - líquido, hasta una viscosidad de 50.000 cP.

Disponen de un eje de agitación equipado con uno o dos discos dispersores tipo *cowles*, con un alto poder de cizallamiento y con un diámetro adecuado al depósito de proceso.

Gracias a la elevación hidráulica del cabezal de agitación, el cambio de depósito de fabricación es fácil y rápido. Además la posibilidad de giro del cabezal de hasta los 240°, permite que el equipo pueda trabajar con dos o tres depósitos fijos a su alrededor.

Opcionalmente puede disponer de un *Girodisc*: sistema instalado en la columna de elevación que permite el posicionado automático del eje de dispersión en la boca de entrada de los depósitos situados a su alrededor.

Dispone de dos tipos de sujeción para los depósitos: soporte centrador, instalado en la estructura, con una cinta con mecanismo de presión o dos brazos graduables mediante volante, equipados en sus extremos de mordazas articuladas para rodear el depósito. Ambos sistemas pueden adaptarse a diferentes diámetros de depósitos, hasta un máximo de 1200 mm.

Incorpora un indicador de velocidad y un sistema de accionamiento electromecánico para la variación en continuo de la velocidad de forma suave y sin esfuerzo, ajustándose a las condiciones de proceso más idóneas para el producto en cada momento.

Utilización tradicional en las industrias de pinturas, lacas, tintas, barnices, colas, adhesivos, resinas, caucho e industria química en general.



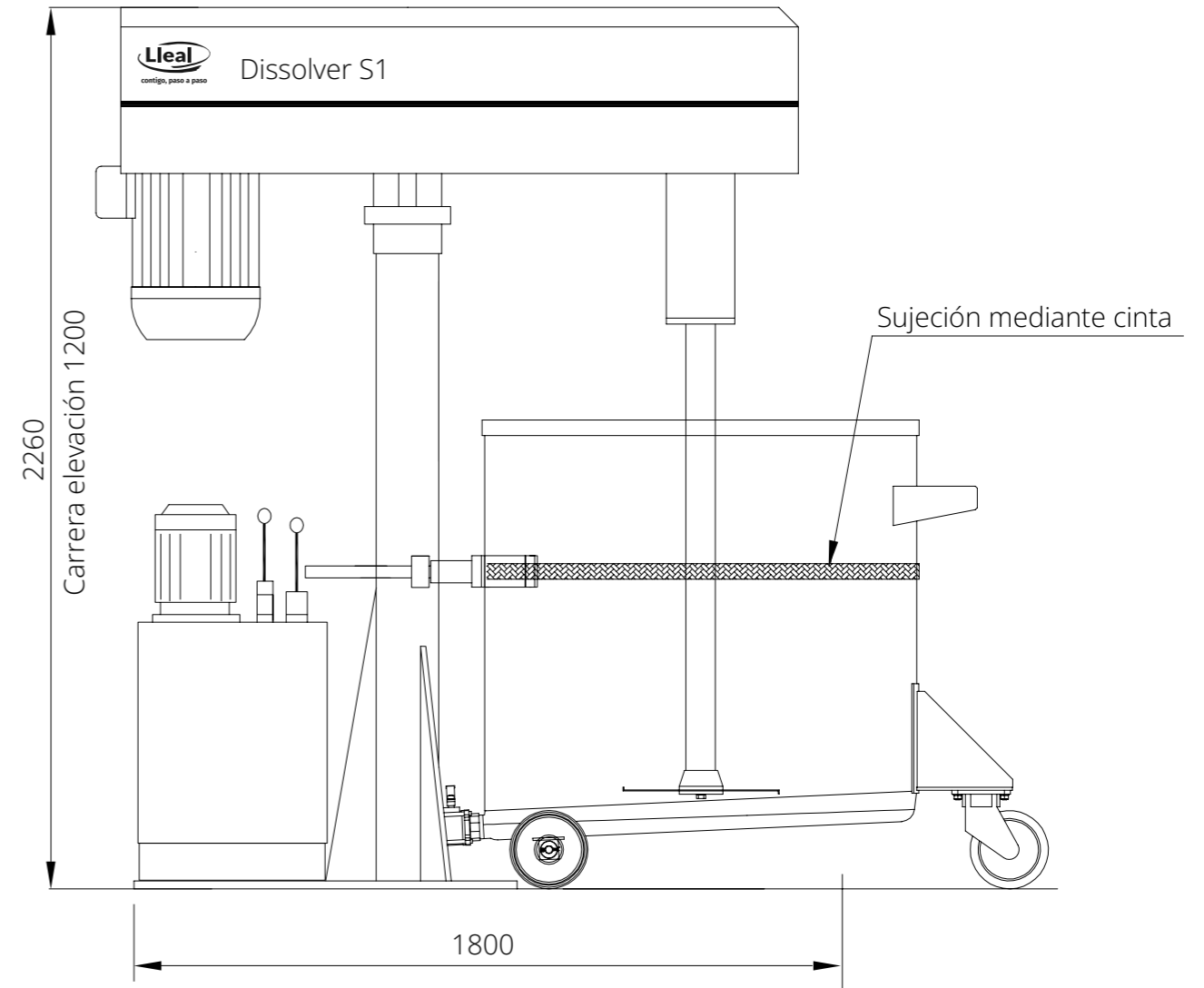
Disco Cowles



Dissolver S-1 con sujeción tipo correa



Dissolver S-2 con brazos y mordaza de sujeción



## Datos técnicos

Modelo	Potencia (kW)	Carrera (mm)	Gama de velocidades (rpm)	Peso (Kg)
S0	4 - 7,5 - 11	1.000	700 - 1.800	870 - 930
S1	11 - 22	1.200	500 - 1.500	1000 - 1.150
S2	22 - 45	1.400	500 - 1.300	1300 - 1.500
S-3	55	1.600	500 - 1.100	3.680
S-4	75 - 110	1.800	500 - 1.100	4.520 - 4.980
S-5	135 - 200	2.500	400 - 1.100	5.590 - 5.895