

MEZCLADOR DE SÓLIDOS

SOLIDS - MIXER



Mezclador en "V" BL-8
"V" BL-8 mixer

Los mezcladores de sólidos en "V" se caracterizan por la efectividad en su mezcla de 1 a 100.000 partes y su facilidad de limpieza. Estos modelos son adecuados para la fabricación de pequeños lotes de concentrados o para la investigación de productos en laboratorios I+D, posteriormente escalables a mezcladores industriales.

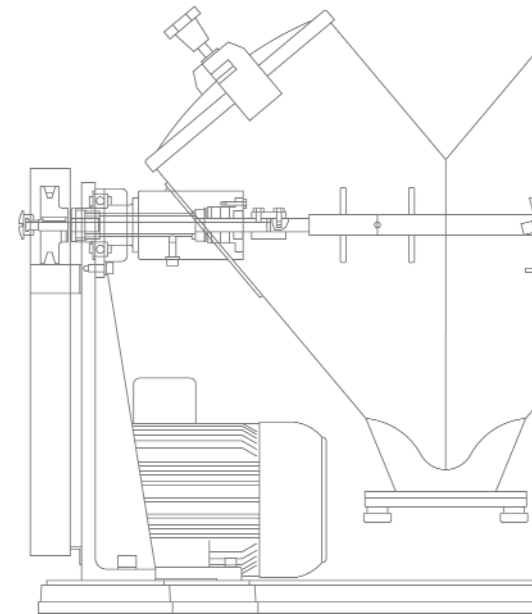
Destaca por su rapidez, por su amplia utilidad y la gran precisión para mezclas de sólidos en polvo o granulado y con posibilidad de adición de líquidos hasta un máximo del 10%.

Opcionalmente se le puede acoplar un eje desterronador y un inyector de líquidos que según la viscosidad del producto se deberá hacer mediante una pequeña bomba o un depósito presurizado.

The highlights of the solids V-MIXERS are the highly efficient mixing performance (1 to 10.000 parts) and easy cleaning. Both models are suitable for manufacturing small-scale batches of concentrates or for investigation of I+D laboratory products, which can later be up-scaled to industrial mixers.

The main features are the speed, the wide range of applications and the high precision mixing of powders or granulates with the possible addition of liquids up to a maximum of 15%.

Optionally a crushing shaft with liquid injector can be installed, which depending on the viscosity would include installation of a small pump.



Modelo Model	Capacidad total Total capacity (lts.)	Capacidad útil Useful capacity (lts.)	Potencia motores (CV) Motor power (HP)	Diámetro / Diameter (mm)		Peso Weight (Kg)
				carga / loaded	descarga / unloaded	
BL-8	8	4	0,25	152	87	30
BL-16	16	8	0,25	195	65	20